

KW-Antennen

Teil 5

Mythos „G5RV“

Mitteilungen aus dem Institut
für Umwelttechnik, Nonnweiler-Saar
Dr. Schau, DL3LH

Vorwort:

Meine erste Antenne war ein Langdraht 4λ lang, einfach hinten in den Garten gespannt. Der Sender ein Würfelbaustein S 10 aK nur 80 m, Koppelkondensator 1 nF direkt an die Anode der RL 12 P35, Empfänger Torn.Eb., Betriebsart A1. Wir waren stolz auf Dx Verbindungen und fühlten uns wie Eroberer neuer Welten. Bei der Suche nach noch mehr hörten wir damals von der sagenumwogenen G5RV von Louis Varney (G5RV), geeignet für alle Bänder von 80 bis 10 m. Das war's. Nur jetzt hatten wir eine symmetrische Antenne. Wie soll die Anpassung erfolgen? Laut „Diefenbach“ musste ein Pi-Filter her. Bauanleitung wurde gleich mitgeliefert. Der antennenseitige Kondensator mindestens 1000 pF - besser noch höher –Hauptsache Resonanz. Die Rapporte hielten sich in Grenzen. Da der Langdraht abgebaut war, war ein Vergleich schwer möglich. Wir hatten aber den Eindruck, dass der Langdraht besser ging. Nur warum, konnten wir uns nicht erklären. Und da war noch der $\lambda/2$ Dipol – warum ein Dipol, wenn es doch besser mit der G5RV geht? Mit Hans Kolbe, DJ4MQ † unser damaliger technischer Referent M17 Heide/Holst, konnten wir in den 50igern diese Frage nicht klären. Es liegt mir am Herzen diese Frage zu beantworten, weil die G5RV von vielen verwendet wird.

1. Die Original G5RV

Die Original G5RV von Louis Varney mit den englischen Maßen zeigt Bild 1.

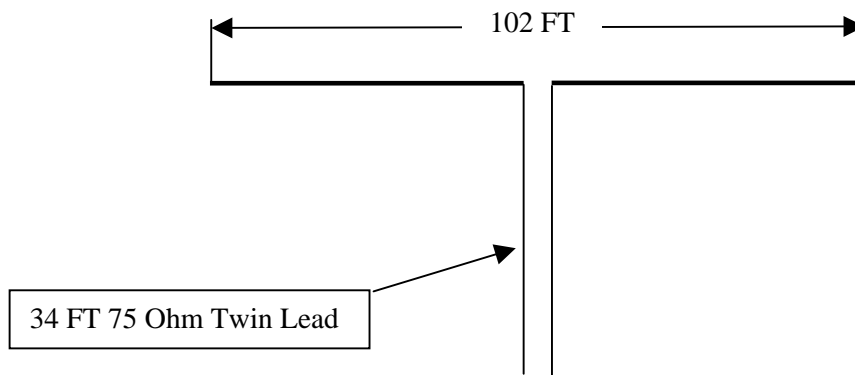


Bild 1: Originalmaße der G5RV

Wir rechnen die englischen Maße in unser metrisches System um und erhalten die Länge des Strahler zu $L = 31.08$ m und die vorgeschlagene Länge der Zuleitung $L_{zu} = 9.45$ m. Über ein APN erfolgten keine Angaben /1/ - doch ein Hinweis, dass bei Mehrbandbetrieb eine Anpassschaltung sinnvoll ist.

Da die Antenne nur ein Glied der Kette zwischen Sender und Empfänger ist, müssen wir die Gesamtanlage betrachten. Wir berechnen die Gesamtverluste dieser Original - G5RV Antennenanlage über realem Grund in 10 m Höhe, inklusive der Zuleitung und der Anpassschaltung. Für uns Amateure ist einzig und allein interessiert wie gut die Antenne „arbeitet“ und welche Leistung oben an der Antenne an kommt.

Frequenz MHz	Impedanz Ohm	Gewinn dBi	VSWR S_{75}	Loss dB
3.60	$15 - j 399$	7.79	147	4.59
7.05	$554 + j 1237$	6.58	44.3	1.07
14.15	$120 - j 64$	5.97	2.24	0.19
21.2	$225 - j 980$	7.71	60.1	2.68
29.0	$1800 - j 1298$	7.89	36.5	2.82

Tab. 1: Werte der G5RV Antennenanlage mit 75 Ω Zuleitung und LC-Anpassnetzwerk

Wie Tab. 1 zeigt sind die Verluste mit einer 75 Ω Twin-Lead enorm hoch. Ein sinnvoller Betrieb ist mit dieser Anordnung nur auf 40 und 20 m möglich.

Im 80 m Band sind die Verluste durch das hohe VSWR auf der Zuleitung enorm hoch. Da wir damals meisten in 80 m Band „gearbeitet“ haben war der Eindruck der geringeren Rapporte richtig. Wir haben dann den Dipol den Vorzug gegeben.

Eine erste Verbesserung kann man vornehmen durch Ersatz der 75 Ω Twin-Lead Leitung durch eine „erwachsene“ 600 Ω Leitung.

Die Gesamtverluste inklusive einer LC-Anpassschaltung ($Q_L = 100$, $Q_c = 500$) zeigt Tab. 2.

Frequenz MHz	Loss dB	Gewinn gegenüber der 75 Ω Leitung
3.60	1.01	+ 2.37
7.05	0.38	+ 0.69
14.15	0.23	- 0.04
21.2	0.57	+ 2.10
29.0	0.77	+ 2.05

Tab. 2: Gesamtverluste der G5RV mit einer 600 Ω Zuleitung der Länge $L = 9.45$ m.

Durch die Verwendung einer 600 Ω Leitung an Stelle der vorgeschlagenen 75 Ω Twin-Lead Leitung gewinnen wir auf den wichtigen Bändern rund 2 dB. Nur was sind 2 dB, wird sich der eine oder andere Fragen. Eine S-Stufe ist 6 dB – also nicht merkbar - 2 dB sind ein Verlust von 37 % – über ein Drittel der erzeugten Leistung geht in Wärme verloren.

Da die Länge der Zuleitung durch die örtlichen Gegebenheiten nicht frei gewählt werden kann, fragen wir: Wie verändern sich die Gesamtverluste bei anderen Leitungslängen?

Gesamtverluste bei anderen Längen der 600 Ω Zuleitung zeigt uns Tab. 3

Länge m	3.6 MHz	7.05 MHz	14.15 MHz	29 MHz
9.45	1.01	0.38	0.23	0.77
10.0	0.91	0.18	0.12	0.40
15.0	1.67	0.30	0.49	0.40
20.0	2.08	0.54	0.19	0.40
25.0	2.14	0.48	0.54	0.40
30.0	1.96	0.25	0.27	0.40

Tab. 3: Gesamtverluste der G5RV Antennenanlage mit einer 600 Ω Zuleitung verschiedener Länge

Der Vergleich Tab. 3 mit Tab. 2 zeigt uns sehr deutlich, dass die G5RV im 80 m Band mit einer Länge der Zuleitung von länger als $L = 10$ m nicht betrieben werden sollte, um die Gesamtverluste gering zu halten.

Die optimale Länge der 600- Ω - Zuleitung für geringste Gesamtverluste ergibt sich für das G5RV-System zu $L = 7$ m /2/. Der Gesamtverlust ist dann bei $f = 3.6$ MHz zu $L = 0.49$ dB und ist das absolut erreichbare Minimum. (mit $Q_L = 100$ in der LC-Anpassschaltung). Für die Symmetrierung mittels Luft-Balun siehe /3/.

2. Strahlungsdiagramme 80/20 m

Abschließend noch die Strahlungsdiagramme der G5RV im 80 und 20 m Band.

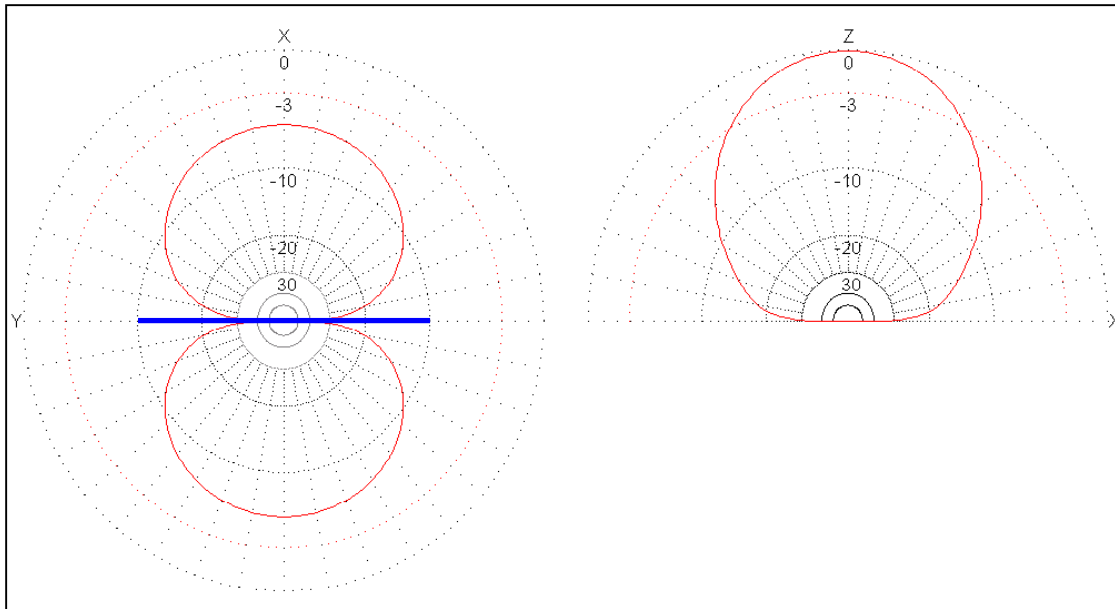


Bild 2: Horizontale Strahlungsdiagramme der G5RV in 10 m Höhe über realem Boden, Frequenz $f = 3.6$ MHz, blau zeigt die Lage der G5RV

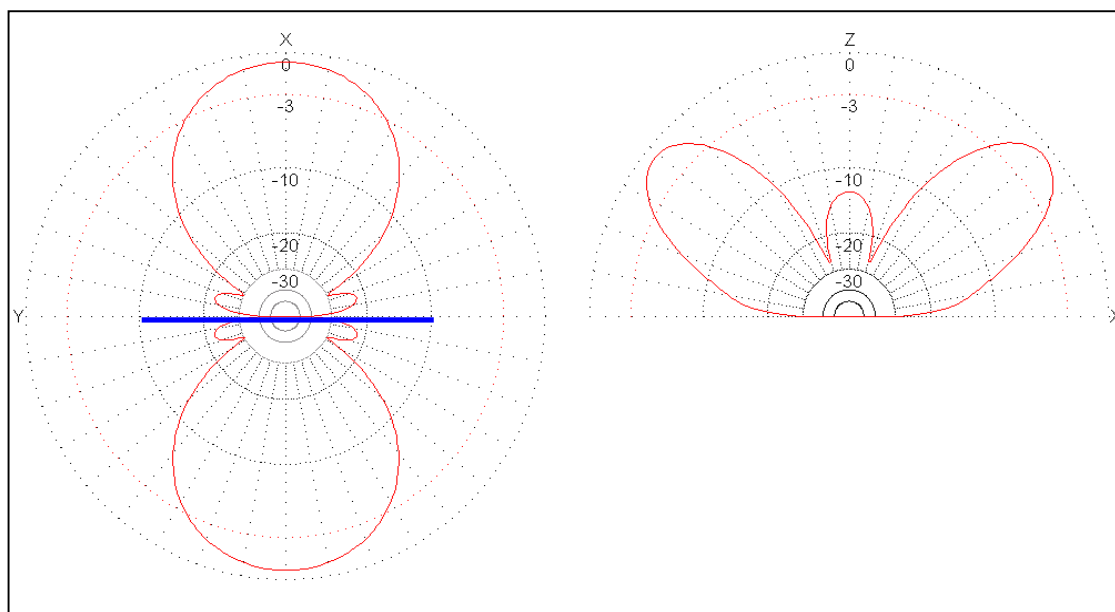


Bild 3: Horizontale Strahlungsdiagramme der G5RV in 10 m Höhe über realem Boden Frequenz $f = 14.15$ MHz. blau zeigt die Lage der G5RV

Fazit:

Das G5RV Antennensystem hat nur dann geringe Verluste, wenn an Stelle der 75 Ω Twin-Lead eine 600 Ω Leitung verwendet wird. Will man im 80 m Band „arbeiten“ darf die Länge der 600 Ω Zuleitung nicht länger als 10 m sein. Mit Koaxkabel – egal welche Ausführung – wird man angenehm leise.

vy 73 Walter, DL3LH
Gedruckt 22.06.2008 21:39
schau@rs-systems.info

Literatur:

- /1/ „The G5RV Multiband Antenna ... Up to Date”, L. Varney, G5RV, The ARRL Antenna Compendium, Volume 1, Newington, ARRL
- /2/ “Die Antenne macht die Musik”, DL3LH, www.3610KHz.de
- /3/ „Mythos Balun“, DL3LH, www.3610KHz.de
- /4/ Lehrbuch der Hochfrequenztechnik, Zinke/Brunswick, Springer Verlag
- /5/ Einführung in die theoretische Elektrotechnik, K.Küpfmüller, Springer Verlag
- /6/ Mathematische Methoden in der Hochfrequenztechnik, K. Pöschel, Springer Verlag

This document was created with Win2PDF available at <http://www.win2pdf.com>.
The unregistered version of Win2PDF is for evaluation or non-commercial use only.